

## thermaLine Prothermetic Sklopný kotel, 150L, EL, s míchadlem, (S90)

POL. #: \_\_\_\_\_

MODEL #: \_\_\_\_\_

PROJEKT # \_\_\_\_\_

SIS # \_\_\_\_\_

AIA # \_\_\_\_\_



586029 (PBOT15RGE0)

Kotel, sklopný, elektrický, 150L, kulatá vložka, příprava pro MÍCHADLO, GuideYou panel, instalace na sokl 100mm (S90) - míchadla se objednávají zvlášť.

### Zkrácená specifikace

#### Položka č. \_\_\_\_\_

Konstrukce z nerezové oceli AISI 304. Hlubokotažená varná vložka z kyselinovzdorné nerez oceli AISI316L. Duplikátor z kyselinovzdorného nerez 1.4404 (AISI316L) - konstruován pro přetlak 1.5bar. Izolované a vyvážené víko. Motorizované sklápění s proměnlivou rychlostí sklápění a systémem SoftStart a SoftStop. Osa sklápění umožňuje i plnění vyšších nádob. Úhel sklápění větší než 90° umožňuje úplné vyprázdnění a pohodlné čištění. Rychlost otáčení míchadla 21 ot/min. Hnací hřídel míchadla je součástí dodávky, míchadla se objednávají zvlášť. Potraviny jsou rovnoměrně ohřívány přes dno a boční stěny kotle systémem uzavřeného nepřímého ohřevu pomocí boosteru (integrovaného bojleru) a generované syté páry o maximální teplotě 125°C v plášti s automatickým odvědušňovacím systémem. Bezpečnostní ventil zabraňuje přetlaku páry v plášti. Bezpečnostní termostat chrání před nízkou hladinou vody v dvojitěm plášti. Teplotní rozsah: 50°-110°C. Ovládací panel TOUCH. Funkce SOFT. Panel GuideYou snadno vede uživatele během vícefázových receptů. Možnost ukládat recepty v jedno nebo vícefázovém procesu vaření, s různými nastavením teploty. Vestavěné teplotní senzory pro přesnou kontrolu procesu vaření. Certifikace odolnosti proti vodě IPX6. Konfigurace: volně stojící. Možnosti instalace: jako volně stojící nebo ke zdi, pro instalaci na nohy nebo nerezový či stavební sokl o výšce 100mm - viz. extra příslušenství.

### Hlavní funkce a vlastnosti

- Zařízení je určeno pro vaření, napařování, dušení a obdobné tepelné úpravy.
- Kotel je ohříván vč. bočních stran, tj. v celé jeho výšce až do 159mm pod horní okraj.
- Vrchní část varné vložky izolována vypěněním z důvodu bezpečnosti práce.
- Ergonomický poměr velkého průměru a malé hloubky vany usnadňuje míchání a šetrné zacházení s potravinami.
- Vypouštěcí hrdlo lze osadit scezovacím sítím (extra příslušenství).
- Přesné motorové sklápění s variabilní rychlostí a funkcí SOFT STOP. Úhel vyklápění větší než 90° pro dokonalé vyklopení pánve a snadné čištění.
- Vestavěná teplotní čidla pro přesnou kontrolu a regulaci procesu vaření.
- USB konektivita - nahrávání a stahování receptů a HACCP dat, aktualizace softwaru. Možnost napojení na síťový systém sběru HACCP dat (viz. extra příslušenství).
- Certifikovaný stupeň ochrany proti vodě: IPX6
- Maximální tlak vnitřního pláště 1,7 baru; minimální pracovní tlak 1 bar. Umožňuje regulaci teploty mezi 50 a 110 °C.

### Konstrukce

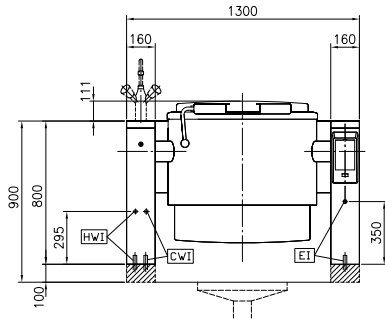
- Varná nádoba a plášť z kyselinovzdorné oceli AISI316L
- Vnější panely i vnitřní rámová konstrukce vyrobeny z nerez oceli AISI304-1.4301.
- Dvojitě izolované víko, materiál nerez AISI304 - 1.4301. Vyvážení a uchycení víka skrze speciální panty, které zaručují stabilní polohu víka takřka v každé pozici. Víko dokonale přiléhá k hornímu okraji a snižuje tak tepelné ztráty, zvyšuje účinnost ohřevu a umožňuje udržování pokrmu s minimální spotřebou energie (úspora až 90% ve srovnání s ohřevem při otevřeném víku).
- Bezpečnostní ventil zabraňující přetlakování páry v duplikátoru.
- Bezpečnostní termostat zabraňující provozu při nízké hladině vody v duplikátoru.
- Směšovací baterie vč. možnosti automatického plnění. (extra příslušenství)
- Vysoko umístěná osa sklápění umožňuje snadné přelévání obsahu kotle i do vyšších nádob.
- Zapuštěný dotykový panel "TOUCH" s mírným nakloněním pro snadnou čitelnost. Logika zobrazování jednotlivých funkcí vede obsluhu celým postupem nastavení. Současné zobrazení nastavených a aktuální hodnot teploty a času; reálné hodiny; program SOFT

SCHVÁLENO: \_\_\_\_\_

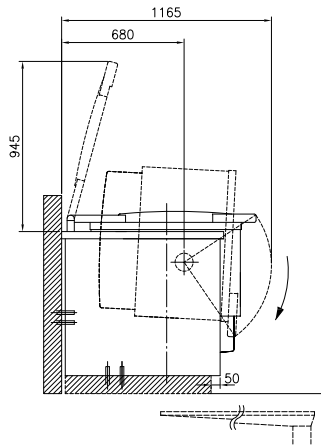
- pro jemné a mléčné pokrmy; funkce POWER - 9 přednastavených stupňů výkonu (od prohřívání až po maximální výkon); fce odloženého startu; chybová hlášení a mnoho dalších funkcí.
- Minimální výskyt jakýchkoliv spár pro snadné čištění a maximální hygienický standard.
  - Možnost provedení s přípravou pro napojení na systém energetické optimalizace (hlídání odběrového maxima) a bezpotenciální kontakty (EO/PK). (viz. extra příslušenství)
  - Možnost ukládání receptů s jednou nebo více fázemi, s odlišným nastavením teplot a časů.
  - 98% recyklovatelnost, obalové materiály bez toxických substancí
  - Otáčky míchadla: 21 ot./min.
  - Panel GuideYou - aktivovaný uživatelem prostřednictvím nastavení - pro snadné sledování vícefázových receptů, zajištění správného a kontrolovaného vaření a lepší optimalizaci zařízení. Systém bude poskytovat připomenutí údržby v souladu s programem ESSENTIA, což uživateli pomůže správně se o zařízení starat a vyhnout se prostojům.
  - Dobře viditelný a jasný LED TOUCH dotykový ovládací panel obsahuje uživatelsky přívětivé ikony a intuitivní ovládání vede obsluhu celým postupem nastavení. Displej zobrazuje:  
Aktuální a nastavenou teplotu  
Nastavený a zbývající dobu vaření  
Fázi předehřívání (pokud je aktivována)  
Panel GuideYou (pokud je aktivován)  
Odložený start  
Funkce Soft pro hladké dosažení cílové teploty u jemných a mléčných pokrmů  
9 úrovní ovládání výkonu od mírného vaření až po prudký var  
Tlakový režim (u tlakových modelů)  
Nastavení ZAP/VYP míchadla (u vybraných modelů s kulatou vložkou a míchací funkcí)  
Chybové kódy pro rychlé řešení problémů  
Připomenutí údržby a mnoho dalších funkcí.
- ### Uživatelské rozhraní & Správa dat
- Připraveno na připojení pro přístup ze vzdáleného bodu v reálném čase a datového monitorování (vyžaduje volitelné příslušenství - kontaktujte nás pro další informace).
- ### Příslušenství v ceně
- 1 z Hlavní bezpečnostní vypínač, PNC 912784  
zabudovaný do předního panelu. ThermoLine Prothermetic - příslušenství instalovatelné pouze při výrobě
- ### Extra příslušenství
- Scezovací síto pro 150L sklopné kotle. PNC 910004
  - Měrka pro 150L sklopné kotle. PNC 910045
  - Míchací nástavec žebrový, 150L sklopné kotle vybavené míchací zařízením PNC 910064
  - Míchací nástavec žebrový se stěrkami, 150L kotle vybavené míchacím zařízením. PNC 910094
  - Nerezový sokl pro sklopná zařízení thermaLine 900, výška: 100mm (S90). Pro STOJÍCÍ U ZDI nebo ZADA-NA-ZADA. Pro každou nohu nutno objednat 1 kus. Příslušenství montované na zařízení přímo ve výrobě. PNC 911417
  - Nerezový sokl pro sklopná zařízení thermaLine 900, výška: 100mm (S90). Pro SAMOSTATNĚ STOJÍCÍ. Pro každou nohu nutno objednat 1 kus. Příslušenství montované na zařízení přímo ve výrobě. PNC 911447
  - Nožičky a spodní krycí panel (160x900x100mm) pro sklopné kotle a pánve (S90) - příslušenství z výroby. Pro každý model nutno objednat 2ks. Výšková stavitelnost od 100 do 165mm. PNC 911929
  - Zadní zvýšený okraj, délka 1300mm, výška 40mm. Napevno navařený z výroby. PNC 912185
  - Elektrická zásuvka, vestavěná do předního panelu, typ CEE 16A / 380V PNC 912468
  - Elektrická zásuvka, vestavěná do předního panelu, typ CEE 32A / 380V PNC 912469
  - Extra zásuvka montována do předního panelu, typ Schuko, 16A/230V/IP68 - příslušenství instalované z výroby. PNC 912470
  - Extra zásuvka montována do předního panelu, typ Swiss-23, 16A/230V - příslušenství instalovatelné pouze při výrobě. PNC 912471
  - Extra zásuvka montována do předního panelu, typ Swiss-23, 16A/380V - příslušenství instalovatelné pouze při výrobě. PNC 912472
  - Vestavěná zásuvka, typ Schuko, 230V, 16A, IP55, barva černá PNC 912473
  - Vestavěná zásuvka, typ CEE, 230V, 16A, IP67, barva modro-bílá PNC 912474
  - Vestavěná zásuvka, typ Swiss-23, 230V, 16A, IP54, barva modrá PNC 912475
  - Vestavěná zásuvka, typ Schuko, 230V, 16A, IP54, barva modrá PNC 912476
  - Vestavěná zásuvka, typ Swiss-25, 230V, 16A, IP54, barva bílo-červená PNC 912477
  - Dodatečné spodní zakrytování nohy (70mm - 270mm), pro sklopné modely - příslušenství instalovatelné pouze při výrobě (určeno primárně pro Německo, Rakousko, Švýcarsko) PNC 912479
  - Dodatečný analogový manometr pro sklopné kotle PBOT - příslušenství instalovatelné pouze při výrobě. PNC 912490
  - Spojovací prvek Thermodul 900mm, modely se zadním LÍMCEM PNC 912499

• Spojovací pásek Thermodul 900mm	PNC 912502	<input type="checkbox"/>	• Směšovací baterie Klarco, koncovka DRIPSTOP, s otočnými kohoutky, V=815mm, otočné raménko 600mm, pro PBOT/PFET - příslušenství instalované z výroby.	PNC 913554	<input type="checkbox"/>
• AUTO-FILL: systém automatického napouštění studené vody (SV) pro sklopné modely	PNC 912733	<input type="checkbox"/>			
• AUTO-FILL: systém automatického napouštění studené a teplé vody pro sklopné modely - nutno objednat spolu s mixovací baterií - příslušenství instalované z výroby.	PNC 912735	<input type="checkbox"/>	• Směšovací baterie Klarco, koncovka DRIPSTOP, s otočnými kohoutky, V=815mm, otočné raménko 450mm, pro PBOT/PFET - příslušenství instalované z výroby.	PNC 913555	<input type="checkbox"/>
• Sada pro napojení na systém energetické optimalizace (EO) a kontrolu pomocí bezpotenciálních kontaktů (PK). Pro zařízení thermaLine Prothermetic - příslušenství instalovatelné pouze při výrobě	PNC 912737	<input type="checkbox"/>	• Směšovací baterie Klarco, koncovka DRIPSTOP, s otočnými kohoutky, V=685mm, otočné raménko 600mm, pro PBOT/PFET - příslušenství instalované z výroby.	PNC 913556	<input type="checkbox"/>
• Hlavní elektrický vypínač (60A, 16mm <sup>2</sup> ), zakomponovaný v předním panelu. Instalováno ve výrobním závodě.	PNC 912740	<input type="checkbox"/>	• Směšovací baterie Klarco, koncovka DRIPSTOP, s otočnými kohoutky, V=685mm, otočné raménko 450mm, pro PBOT/PFET - příslušenství instalované z výroby.	PNC 913557	<input type="checkbox"/>
• Zakrytování zad, 1300x800mm, pro sklopné modely, instalace ke zdi nebo záda-na-záda - (Sxx). Příslušenství montované na zařízení přímo ve výrobě.	PNC 912751	<input type="checkbox"/>	• Směšovací baterie KLARCO, PÁKOVÁ, koncovka DRIPSTOP, V=815mm, otočné raménko 600mm, pro PBOT/PFET (montáž z výroby)	PNC 913558	<input type="checkbox"/>
• Zakrytování zad, 1300x800mm, pro sklopné modely, při instalaci do prostoru - (Sxx). Příslušenství montované na zařízení přímo ve výrobě.	PNC 912757	<input type="checkbox"/>	• Směšovací baterie KLARCO, PÁKOVÁ, koncovka DRIPSTOP, V=815mm, otočné raménko 450mm, pro PBOT/PFET (montáž z výroby)	PNC 913559	<input type="checkbox"/>
• Zadní krycí panel-spodní, š. 1300mm, pro sklopné modely, při instalaci ke zdi.	PNC 912763	<input type="checkbox"/>	• Směšovací baterie KLARCO, PÁKOVÁ, koncovka DRIPSTOP, V=685mm, otočné raménko 600mm, pro PBOT/PFET (montáž z výroby)	PNC 913560	<input type="checkbox"/>
• Zadní krycí panel-spodní, š. 1300mm, pro sklopné modely, při instalaci do prostoru.	PNC 912769	<input type="checkbox"/>	• Směšovací baterie KLARCO, PÁKOVÁ, koncovka DRIPSTOP, V=685mm, otočné raménko 450mm, pro PBOT/PFET (montáž z výroby)	PNC 913561	<input type="checkbox"/>
• Oplachová sprcha - sklopné modely o výšce konzole 800mm (modely Sxx). Příslušenství instalováno do levé nohy/konzole z výroby.	PNC 912777	<input type="checkbox"/>	• Směšovací baterie KWC, V=520mm, otočné raménko 600mm, pro PXXT-KWC (montáž z výroby)	PNC 913567	<input type="checkbox"/>
• Extra přední vypustní kohout (2"), pro sklopné kotle PBOT - příslušenství instalovatelné pouze při výrobě	PNC 912779	<input type="checkbox"/>	• Směšovací baterie KWC, PÁKOVÁ, V=564mm, otočné raménko 450mm, pro PXXT-KWC (montáž z výroby)	PNC 913568	<input type="checkbox"/>
• Úprava elektronické desky pro napojení na systém HACCP.	PNC 912781	<input type="checkbox"/>			
• Externí "TOUCH-PANEL" pro sklopné kotle a pánve Prothermetic (PxxT) - příslušenství instalovatelné při výrobě.	PNC 912782	<input type="checkbox"/>			
• Spojovací sada 900: THM90 (L) s C90 (P); PxxN (L) s C90 (P), PxxT (L) s C90 (P)	PNC 912975	<input type="checkbox"/>			
• Spojovací sada 900: C90 (L) s THM90 (P); C90 (L) s PxxN (P), C90 (L) s PxxT (P)	PNC 912976	<input type="checkbox"/>			
• Spojovací sada 900 (LÍMEC): THM90 (L) s C90 (P); PxxN (L) s C90 (P), PxxT (L) s C90 (P)	PNC 912981	<input type="checkbox"/>			
• Spojovací sada 900 (LÍMEC): C90 (L) s THM90 (P); C90 (L) s PxxN (P), C90 (L) s PxxT (P)	PNC 912982	<input type="checkbox"/>			

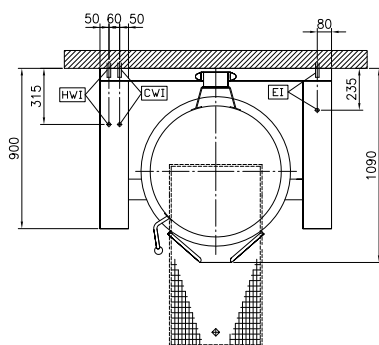
Zepředu



Boční


 CWI = Napojení studené vody 1  
 EI = Elektrické napojení  
 HWI = Napojení teplé vody

Shora


**Elektro**

 Napětí: 400 V/3N ph/50/60 Hz  
 Celkový příkon: 24.6 kW

**Instalace:**

Typ instalace

 Pro instalaci na sokl, na  
 nožičky. Umístění ke zdi.

**Hlavní informace**

 Teplotní rozsah MIN: 50 °C  
 Teplotní rozsah MAX: 110 °C  
 Průměr vložky kotle: 710 mm  
 Výška vložky kotle: 465 mm  
 Vnější rozměry, Šířka: 1300 mm  
 Vnější rozměry, Hloubka: 900 mm  
 Vnější rozměry, Výška: 800 mm  
 Netto váha: 290 kg

 Round;Tilting;Pre-arranged  
 for stirrer

Uspořádání: 150 L

Využitelný objem:

Sklápěcí mechanismus

Dvouplášťové víko

Typ ohřevu

Automatický

✓

Nepřímý

**Požadavky na odtah**

Latentní teplo:

586029 (PBOT15RGEO) 4920 W

Citelné/přímé teplo:

586029 (PBOT15RGEO) 861 W

**Spotřeba energie**

Standard:

Při ohřevu:

Teplota nahřátí:

Doba nahřátí:

DIN18855-1: 2005-07

150 lt Water

From 20°C to 90°C

32.6 min

**Udržitelnost**

 Energie spotřebovaná pro  
 nahřátí:

12.91 kWh

Energetická účinnost:

94.58 %

 Spotřeba energie, (min,  
 výchozí):

0 - 0 kW/h